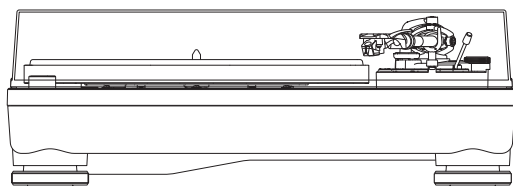
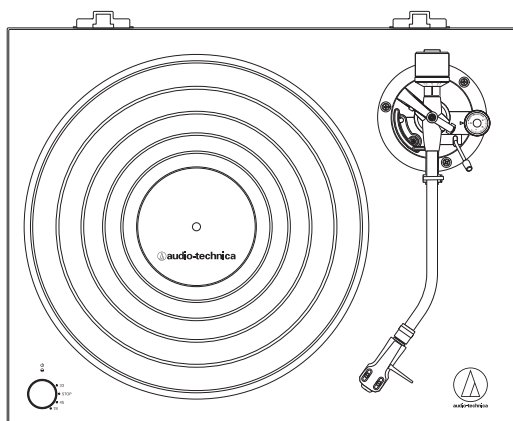




AT-LP5X

Manuel de l'utilisateur
Tourne-disque à entraînement direct



Introduction

Nous vous remercions d'avoir fait l'acquisition de ce produit Audio-Technica.

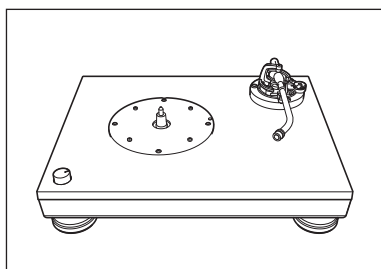
Avant d'utiliser le produit, veuillez lire le guide de démarrage rapide et le guide de mise en garde, ainsi que le présent manuel de l'utilisateur si nécessaire, pour vous assurer que vous utilisez le produit correctement.

Ce produit peut être utilisé uniquement dans les pays où le produit est vendu. Veuillez à ce que la tension d'utilisation et la fiche de l'adaptateur secteur du produit correspondent à celles utilisées dans le pays où vous vivez.

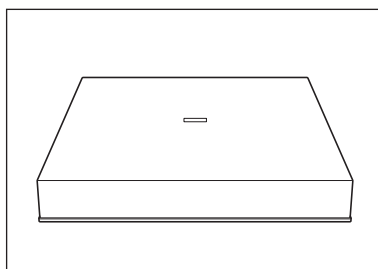
Contenu de l'emballage

Assurez-vous que tous les articles inclus répertoriés sur la liste ci-dessous soient présents avant d'utiliser le produit.

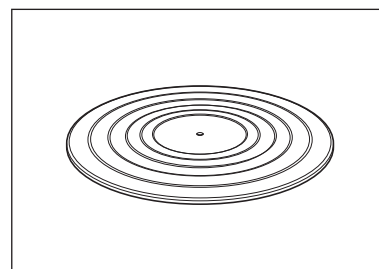
Si certains éléments sont manquants ou endommagés, contactez votre distributeur local Audio-Technica.



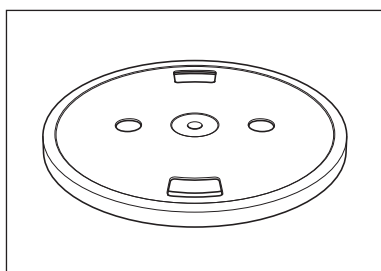
• Corps de la platine



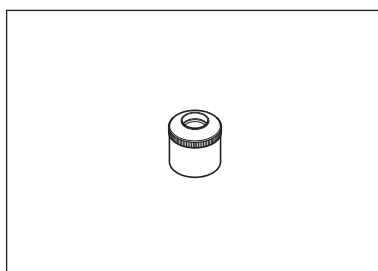
• Couverture anti-poussière



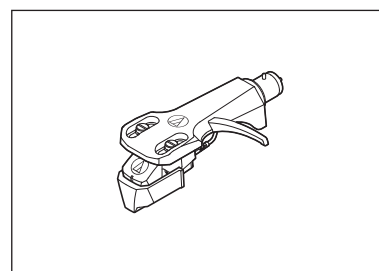
• Tapis amortissant en caoutchouc



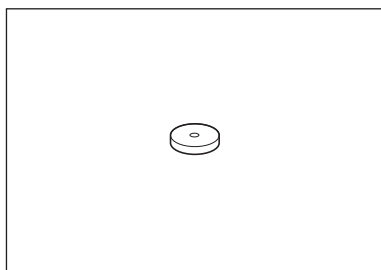
• Plateau



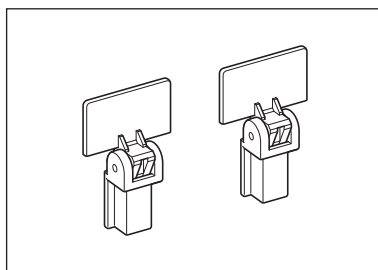
• Contrepoids



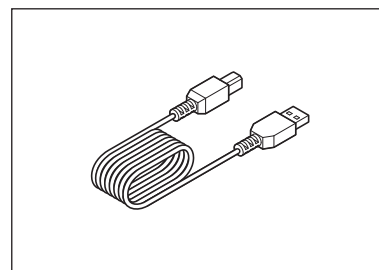
• Porte-cellule (AT-HS6) avec cellule stéréo VM (AT-VM95E)



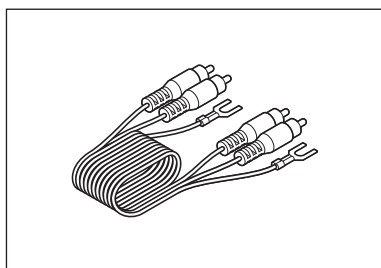
• Adaptateur 45 tours



• Charnières de couvercle anti-poussière



• Câble USB (1,9 m)



• Câble audio RCA (env. 1,0 m)

- Adaptateur secteur (env. 1,5 m)
- Guide de démarrage rapide
- Guide de mise en garde

Après l'achat, nous vous suggérons de conserver tous les emballages en cas d'un éventuel stockage, déménagement, ou transport.

Consignes de sécurité

Bien que ce produit ait été conçu pour assurer une utilisation en toute sécurité, tout usage incorrect est susceptible de provoquer un accident. Pour votre sécurité, respectez tous les avertissements et mises en garde lorsque vous utilisez le produit.

Informations importantes

Avertissement :

Pour éviter tout risque de choc électrique ou d'incendie, n'exposez pas cet appareil à la pluie ou à l'humidité.

Attention :

- Protégez cet appareil des projections et des gouttes d'eau.
- Pour éviter tout risque de choc électrique, n'ouvrez pas le boîtier.
- Confiez tous travaux d'entretien à un technicien qualifié.
- N'exposez pas cet équipement à des températures excessives, telles que celles de la lumière directe du soleil, d'une flamme ou autres.
- Ne soumettez pas cet équipement à de forts impacts.
- Placez l'appareil à proximité d'une prise de courant pour une utilisation aisée et à tout moment de l'adaptateur secteur.
- En cas d'urgence, débranchez rapidement l'adaptateur secteur.
- Ne placez pas d'objets remplis de liquides, tels que des vases, sur l'appareil.
- Pour éviter tout risque d'incendie, ne placez pas de flammes nues (telles que des bougies allumées) sur l'appareil.
- N'installez pas cet appareil dans un espace confiné tel qu'une étagère ou un endroit similaire.
- Installez cet appareil uniquement dans des endroits avec une bonne ventilation.

À l'attention des clients aux États-Unis

Avis de la FCC

Avertissement :

Cet appareil est conforme à la Partie 15 du règlement de la FCC. Son fonctionnement est soumis aux deux conditions suivantes : (1) Cet appareil ne doit pas causer d'interférence nocive et (2) cet appareil doit accepter les interférences reçues, y compris les interférences pouvant provoquer un fonctionnement indésirable.

Attention :

Vous êtes averti que tout changement ou modification non expressément approuvé dans ce manuel est susceptible d'annuler votre droit d'utilisation de cet appareil.

Remarque : Cet appareil a fait l'objet de tests afin de vérifier sa conformité avec les limites relatives aux appareils numériques de classe B, conformément à la partie 15 du règlement de la FCC. Ces limites ont pour vocation d'offrir une protection raisonnable contre les interférences nocives en installation résidentielle. Cet appareil génère, utilise et peut émettre des fréquences radioélectriques et provoquer, en cas d'installation et d'utilisation non conformes aux instructions, des interférences préjudiciables à la réception des signaux radio. Toutefois, il n'y a pas de garantie que des interférences ne se produiront pas dans une installation particulière. Si l'appareil provoque des interférences préjudiciables à la réception radio ou télévisée, ce qui peut être déterminé en éteignant et allumant l'appareil, l'utilisateur est invité à essayer d'y remédier en prenant une ou plusieurs des mesures suivantes :

- Réorienter ou déplacer l'antenne réceptrice.
- Augmenter la séparation entre l'appareil et le récepteur.
- Brancher l'équipement dans une prise sur un circuit différent de celui auquel le récepteur est branché.
- Demander de l'aide au revendeur ou à un technicien radio/TV qualifié.

Consignes de sécurité

À l'attention des clients au Canada

Déclaration IC :

CAN ICES-3 (B)/NMB-3(B)

Remarques d'utilisation

Corps de la platine

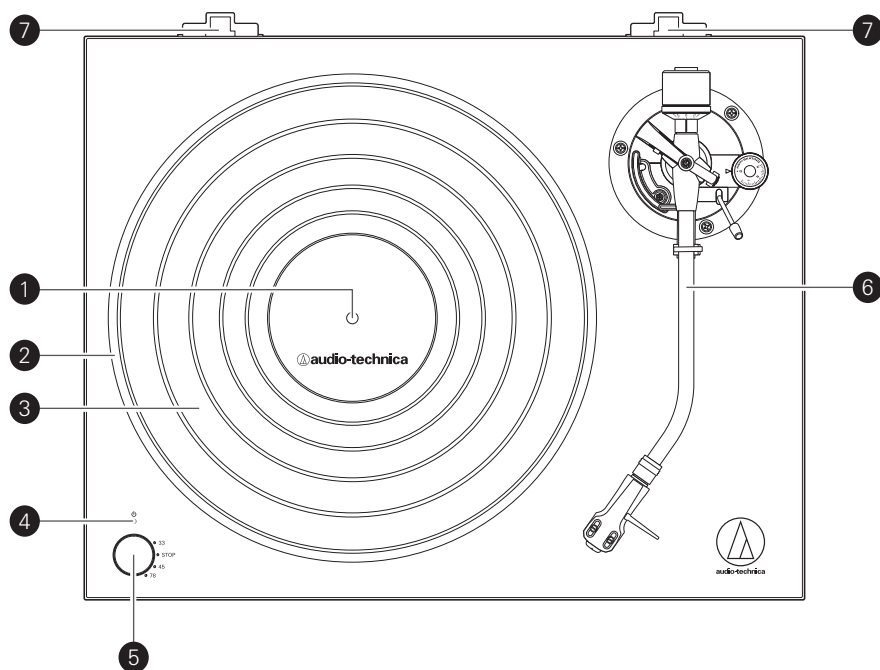
- Ne placez pas et n'utilisez pas le produit dans des endroits soumis à de fortes chaleurs ou une humidité élevée, très sales ou soumis à des vibrations extrêmes.
- Le produit doit être placé sur une surface plane et lisse.

Cellule

- Installez la protection pour protéger la pointe de lecture lorsque le produit n'est pas utilisé.
- Ne touchez pas la pointe de lecture de la cellule avec le doigt.
- Empêchez la pointe de lecture de la cellule de percuter le plateau ou le bord du disque.

Noms des pièces et fonctions

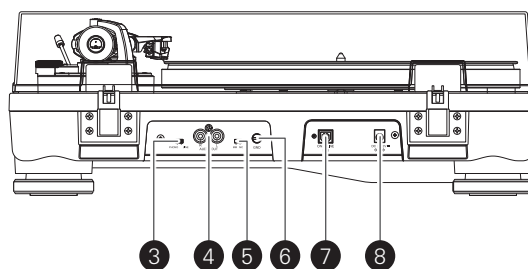
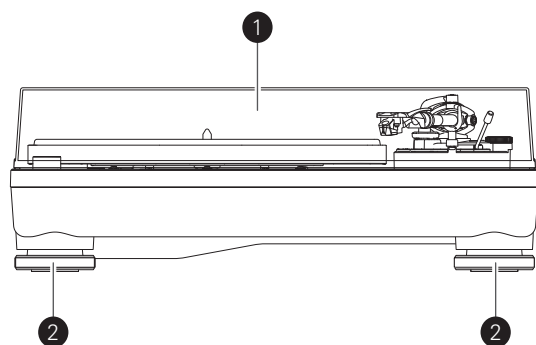
Schéma de la vue de dessus



- 1 Axe
- 2 Plateau
Le plateau en fonte d'aluminium se monte directement sur l'axe central et l'arbre du moteur.
- 3 Tapis amortissant en caoutchouc
- 4 Indicateur d'alimentation
- 5 Bouton de commande
À utiliser pour la fonction marche/arrêt, ainsi que pour sélectionner la vitesse du plateau.
- 6 Bras de lecture
Pour plus de détails, reportez-vous à la section « Bras de lecture » dans p. 5.
- 7 Supports de charnières pour couvercle anti-poussière
Points de fixation pour les charnières de couvercle anti-poussière.

Noms des pièces et fonctions

Schéma des vues avant et arrière



1 Couvercle anti-poussière

2 Pieds

Ajustez le niveau du produit.

3 Sélecteur de préamplificateur

Si vous utilisez un amplificateur avec une prise d'entrée PHONO, placez ce sélecteur sur la position PHONO. En cas de connexion d'un amplificateur à la prise AUX, placez ce sélecteur sur la position LINE.

4 Bornes de sortie stéréo

Raccordez le câble audio RCA. Connectez-le soit à la prise d'entrée PHONO ou à la prise d'entrée ligne de l'amplificateur. La borne rouge est le canal droit et la borne blanche est le canal gauche.

5 Sélecteur de cellule MM (VM)/MC

Si vous utilisez une cellule MM (VM), placez ce sélecteur en position MM.

Si vous utilisez une cellule MC, placez ce sélecteur en position MC.

6 Borne de masse (terre)

Connectez la borne de masse (terre) de l'amplificateur à cette borne à l'aide de la ligne de terre du câble audio RCA.

7 Sortie USB

Utilisez cette sortie pour connecter votre platine au port USB de votre ordinateur.

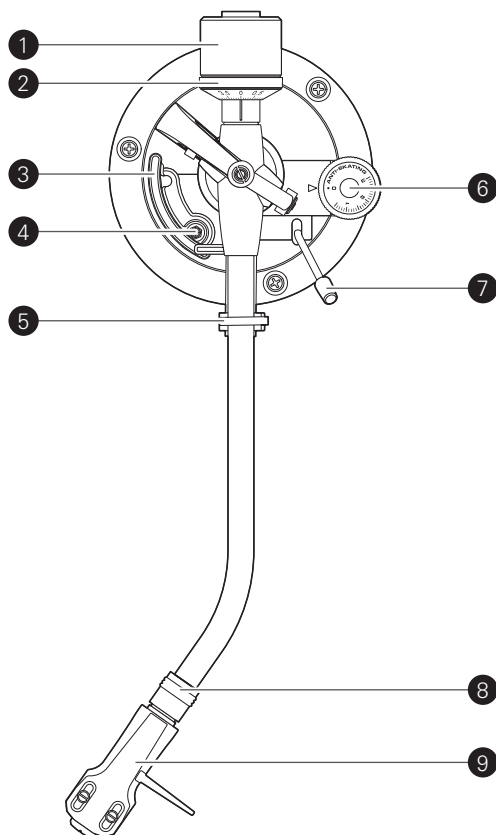
8 Prise d'entrée d'alimentation

Branchez l'adaptateur secteur.

Noms des pièces et fonctions

Bras de lecture

- 1 Contrepoids**
Équilibre le bras de lecture et permet un réglage pour obtenir la force d'appui adéquate.
- 2 Bague de réglage de la force d'appui**
Utilisez-la pour régler la force d'appui.
- 3 Porte-bras de lecture**
Déplace le bras de lecture verticalement vers et depuis la face du disque.
- 4 Vis de réglage du porte-bras de lecture**
Permet de régler le degré du porte-bras de lecture.
- 5 Pose-bras de lecture avec serrage**
Utilisez le serrage pour fixer le bras de lecture afin qu'il ne bouge pas.
- 6 Cadran de contrôle anti-skating**
Pendant la lecture du disque, une force agit sur la pointe de lecture pour la tirer vers l'intérieur. Cette force peut être contre-balançée en réglant les mêmes valeurs pour la force anti-skating et d'appui.
- 7 Levier de commande de levage du bras de lecture**
Fait fonctionner le levier du bras de lecture.
- 8 Bague de verrouillage**
Tournez la bague vers la gauche (dans le sens antihoraire) pour fixer le porte-cellule. Pour enlever le porte-cellule, tournez la bague vers la droite.
- 9 Porte-cellule**
La cellule (AT-VM95E) est fixée au porte-cellule (AT-HS6).



Préparation pour l'utilisation

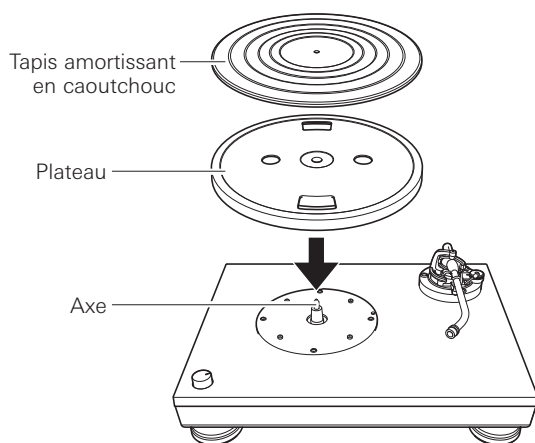
Placer le plateau

Ce produit nécessite un peu de montage avant de l'utiliser pour la première fois.
Ne branchez pas l'adaptateur secteur tant que le montage n'est pas terminé.

1. Placez le plateau sur l'axe.

- Assurez-vous que le bouton de commande est en position « STOP ».
- Afin d'éviter d'endommager l'axe lors de l'utilisation du plateau, alignez les positions de l'axe et de l'orifice du plateau, puis placez lentement le plateau.
- Assurez-vous que le plateau soit correctement installé sur l'axe.

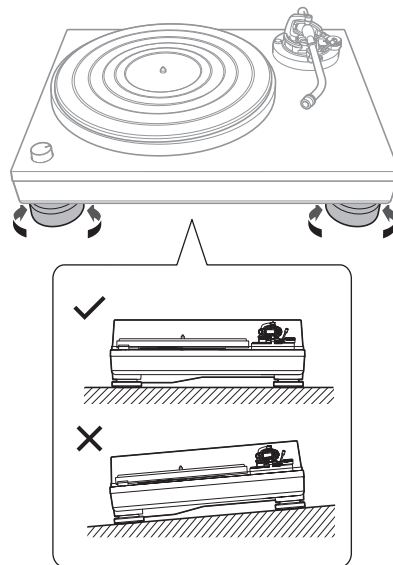
2. Placez le tapis amortissant en caoutchouc sur le plateau.



Mettre la platine à niveau

1. Après avoir placé le produit où vous souhaitez l'utiliser, réglez les pieds pour que le produit soit de niveau.

- Utilisez un niveau (vendu séparément) au besoin pour assurer que l'appareil est à plat.



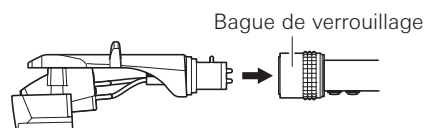
Monter le bras de lecture

1. Enlevez l'attache utilisée pour fixer le bras de lecture pendant la livraison.

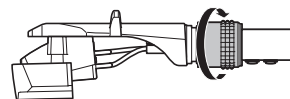
- Utilisez le serrage pour fixer temporairement le bras de lecture au pose-bras de lecture.

2. Insérez le porte-cellule dans le bras de lecture.

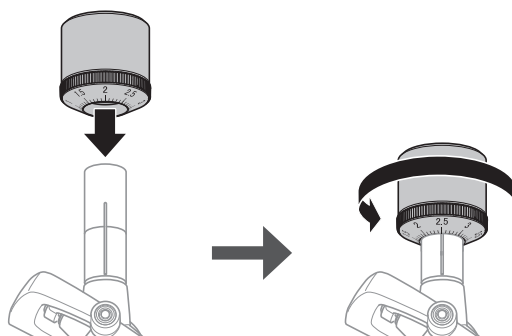
- Maintenez les bords gauche et droit du porte-cellule afin de ne pas endommager la pointe de lecture ou couper les fils de la cellule.



3. Une fois le porte-cellule inséré, tournez la bague de verrouillage dans le sens antihoraire (vers la gauche).



4. Avec la bague de réglage de la force d'appui face vers l'avant, fixez le contre-poids à l'arrière du bras de lecture, et tournez-le lentement dans le sens antihoraire (vers la gauche).



Préparation pour l'utilisation

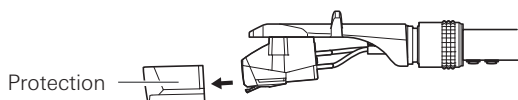
Équilibre du bras de lecture et force d'appui

Afin que la cellule perçoive correctement le son des rainures du disque, l'équilibre du bras de lecture et la force d'appui doivent être réglés pour s'adapter aux spécifications de la cellule. Si l'équilibre du bras de lecture et la force d'appui ne sont pas correctement ajustés, le disque ou la pointe de lecture de la cellule peuvent s'endommager.

- Ne faites pas glisser la pointe de lecture de la cellule sur le disque ou le plateau lors du réglage de l'équilibre du bras de lecture ou de la force d'appui. Dans un tel cas, la pointe de lecture peut s'endommager.

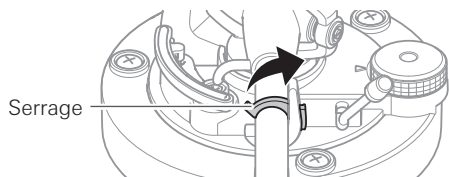
Régler l'équilibre du bras de lecture

1. Retirez la protection de la cellule.



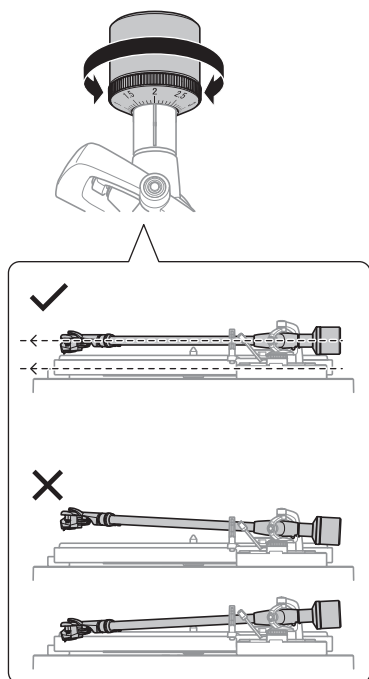
2. Tout en maintenant légèrement le porte-cellule de sorte à ne pas bouger le bras de lecture, déverrouillez le serrage.

- Le bras de lecture est incliné car l'équilibrage n'a pas encore été effectué.



3. Tout en tenant encore légèrement le porte-cellule, tournez le contrepois pour régler l'équilibre du bras de lecture.

- Ajustez l'équilibre de sorte que le bras de lecture soit à niveau lorsque vous libérez le porte-cellule.

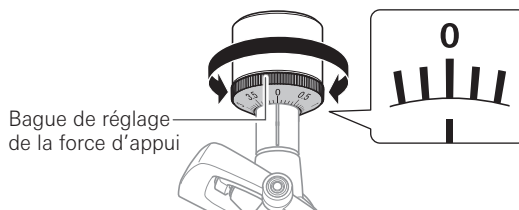


4. Reposez le bras de lecture sur le pose-bras de lecture et verrouillez le serrage.

Régler la force d'appui

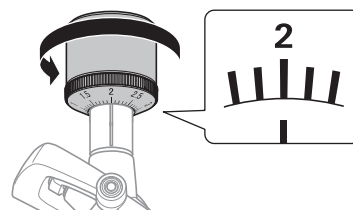
1. Tout en maintenant le contrepois afin qu'il ne bouge pas, tournez la bague de réglage de la force d'appui de sorte que sa position « 0 » s'aligne avec la ligne centrale à l'arrière du bras de lecture.

- La force d'appui n'est pas simplement réglée en tournant la bague de réglage de la force d'appui.



2. Tournez le contrepois et la bague de réglage de la force d'appui dans le sens antihoraire (vers la gauche) jusqu'à ce que la valeur de la ligne centrale corresponde à la valeur de la force d'appui pour la cellule utilisée.

- Reportez-vous aux spécifications du fabricant de cellules en ce qui concerne la valeur de la force d'appui recommandée.
- La valeur standard de force d'appui pour la cellule fournie avec ce produit est de 2,0 g.

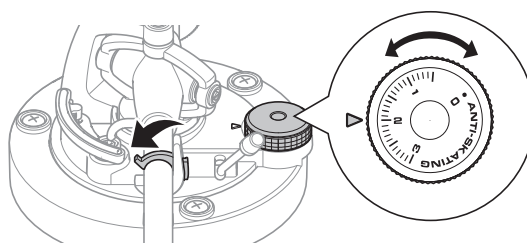


Régler l'ajustement anti-skating

Pendant la lecture du disque, une force agit sur la pointe de lecture pour la tirer vers l'intérieur. Cette force peut être contre-balançée en réglant les mêmes valeurs pour la force anti-skating et d'appui.

1. Réglez le cadran de contrôle anti-skating pour avoir la même valeur que la valeur de force d'appui.

- La valeur standard de force d'appui pour la cellule fournie avec ce produit est de 2,0 g.

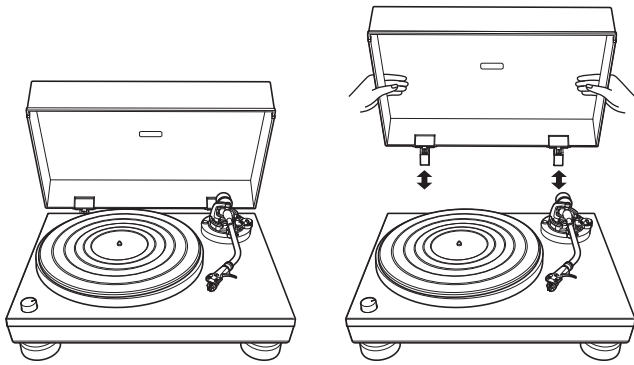


Préparation pour l'utilisation

Installation/dépose du couvercle anti-poussière

Le couvercle anti-poussière est conçu pour protéger les composants fragiles du produit lorsqu'il n'est pas utilisé.

Lorsque vous fixez le couvercle anti-poussière, insérez les charnières du couvercle anti-poussière dans les deux supports de charnières pour couvercle anti-poussière à l'arrière du corps. Lors du retrait du couvercle anti-poussière, ouvrez d'abord le couvercle anti-poussière, puis retirez lentement le couvercle anti-poussière des charnières du couvercle anti-poussière.



Réglage du sélecteur de cellule MM (VM)/MC

Si vous utilisez une cellule à aimant mobile (MM ou VM), placez ce sélecteur en position MM. Si vous utilisez une cellule à bobine mobile (MC), placez ce sélecteur en position MC.

- Ce sélecteur est réglé sur la position MM au moment de l'achat. Comme la cellule (AT-VM95E) fournie avec le produit est une cellule stéréo VM, maintenez l'interrupteur en position MM tant que vous continuez à utiliser la cellule.

Réglage du sélecteur de préamplificateur

Ce produit a une fonction d'égaliseur phono intégré. Vous pouvez utiliser le produit, même si vous n'avez pas d'amplificateur phono ou d'équipement connectable avec un amplificateur phono intégré en raccordant des haut-parleurs, etc.

Utilisez le sélecteur de préamplificateur pour régler la sortie, comme affiché ci-dessous.

Équipement connecté en cours d'utilisation	Position du sélecteur de préamplificateur	Où brancher le câble audio RCA
Appareil avec entrée phono	PHONO	Prise d'entrée phono et borne de masse (terre) de l'équipement connecté
Appareil sans entrée phono	LINE	AUX ou prise d'entrée LINE de l'équipement connecté
Carte de son de PC	LINE	Prise d'entrée de ligne de carte son*1
Appareil avec port USB	LINE	Port USB de votre ordinateur*2

*1 Un adaptateur audio (vendu séparément) peut être nécessaire pour connecter le câble audio RCA à la prise d'entrée de ligne de la carte son de PC.

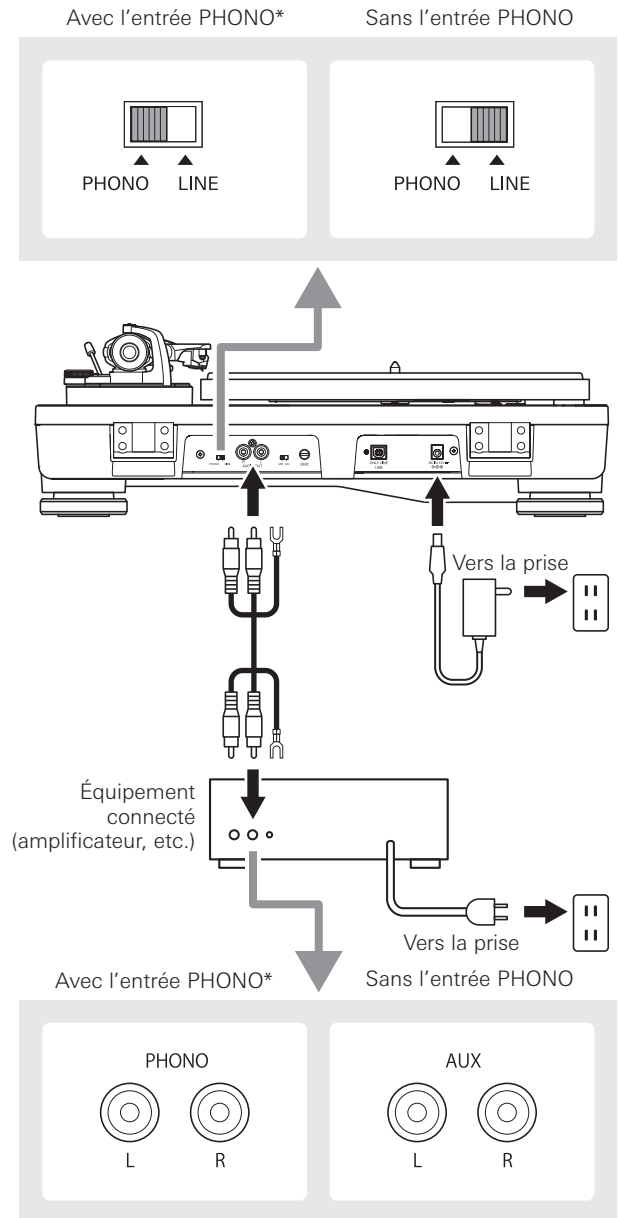
*2 Utilisez le câble USB fourni au lieu du câble audio RCA pour la connexion.

Connexion à un équipement pouvant être connecté (haut-parleurs, amplificateurs, etc.)

Se connecter à une source audio

Alignez les réglages pour le sélecteur de préamplificateur et branchez le câble audio RCA à une prise d'entrée compatible sur l'équipement connecté utilisé (amplificateur, récepteur, haut-parleurs actifs, carte son, etc.).

- La prise rouge du câble audio RCA correspond au canal droit (R), et la prise blanche correspond au canal gauche (L).



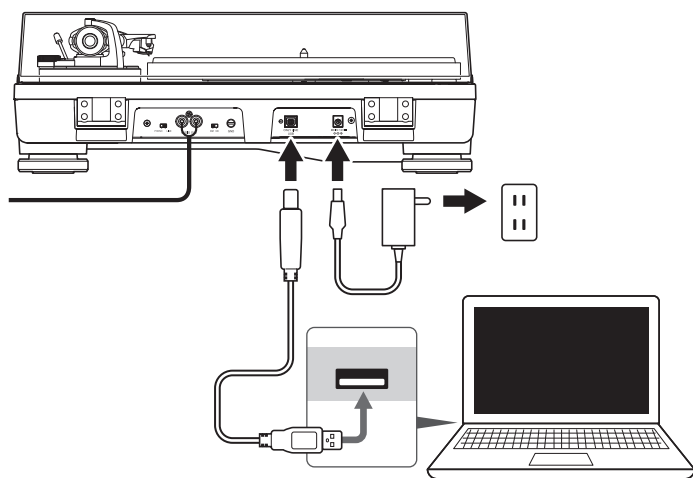
* En fonction de l'équipement connecté, une borne de masse (terre) peut se trouver à proximité de la prise d'entrée phono. Si tel est le cas, connectez-le à l'aide de la ligne de terre depuis le câble audio RCA. Cela empêchera un faible bourdonnement qui pourrait sinon être entendu pendant la lecture.

Préparation pour l'utilisation

Connexion aux ordinateurs avec port USB

Suivez les réglages du sélecteur de préamplificateur pour connecter le câble USB fourni au port USB de votre ordinateur.

- Le câble USB fourni connecte le produit à votre ordinateur sans nécessiter de pilotes particuliers.
- Audacity® (voir www.audacityteam.org pour plus de détails) et d'autres logiciels d'enregistrement tiers compatibles sont disponibles, et vous permettent de faire des enregistrements provenant du produit sur votre ordinateur.
- « Audacity » est une marque déposée de Dominic Mazzoni.
- Veillez à ce que le sélecteur de préamplificateur est bien en position LINE.



Connexion de l'adaptateur secteur

Ce produit n'a pas d'interrupteur d'alimentation. Un courant de veille parcourt en permanence le produit, même lorsqu'il n'est pas utilisé ; débranchez l'adaptateur secteur de la prise lorsque le produit n'est pas utilisé pendant une longue période de temps.

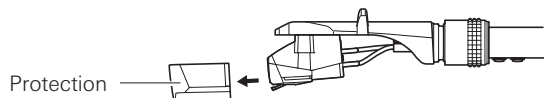
1. Branchez le câble de l'adaptateur secteur à la prise d'entrée d'alimentation.
2. Branchez l'adaptateur secteur dans une prise de courant.
 - Assurez-vous que le bouton de commande est en position « STOP ».
 - Si vous lisez un enregistrement immédiatement après avoir branché l'adaptateur secteur dans une prise de courant, le son qui est joué peut être brouillé. Attendez un court instant (environ 30 secondes) après avoir branché l'adaptateur secteur dans la prise avant de lire un disque.

Lecture d'un disque

Avant la lecture d'un disque

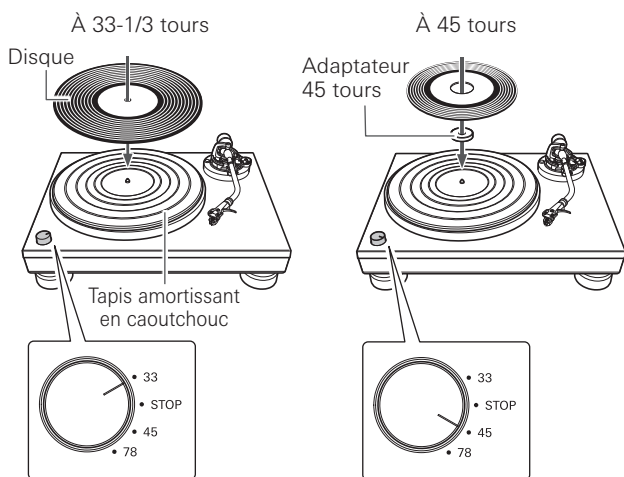
1. Retirez la protection de la cellule.

- Si le bras de lecture est fixé au pose-bras de lecture, déverrouillez le serrage.



2. Placez le disque sur le tapis amortissant en caoutchouc de sorte que l'orifice au centre soit aligné avec l'axe.

- Lors de la lecture d'un disque 45 tours, fixez l'adaptateur 45 tours (voir le schéma à droite ci-dessous).



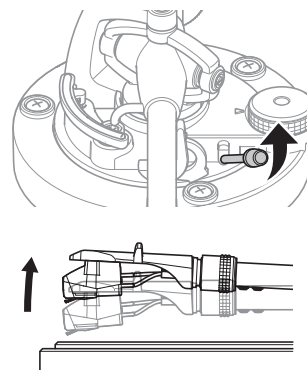
Lecture d'un disque

Baissez le volume de l'amplificateur, des haut-parleurs, etc., de manière suffisante.

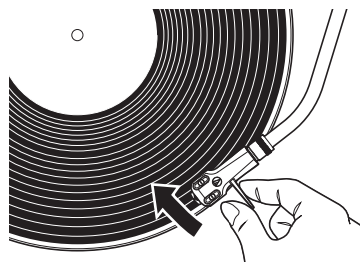
1. Réglez le bouton de commande pour que la vitesse de rotation du plateau (33/45/78) corresponde à celle du disque.

- Le plateau commence à tourner.

2. Relevez le bras de lecture en plaçant le levier de commande de levage du bras de lecture en position relevée « UP ».

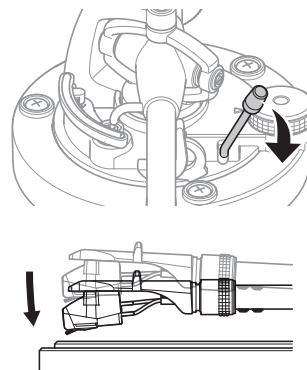


3. Placez le bras de lecture à l'endroit désiré (sillon) sur le disque.



4. Abaissez le bras de lecture en baissant le levier de commande de levage du bras de lecture en position « DOWN ». Le bras de lecture descend lentement sur le disque et la lecture commence.

- Sinon, vous pouvez passer les étapes de 2 à 4, utilisez alors vos doigts pour soulever le porte-cellule, déplacez le bras de lecture au-delà de l'emplacement souhaité sur le disque, puis baissez le porte-cellule pour commencer la lecture du disque.
- Ne soumettez pas le produit à de forts impacts pendant la lecture.



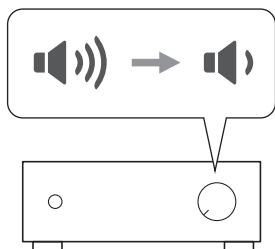
Lecture d'un disque

Interrompre la lecture du disque

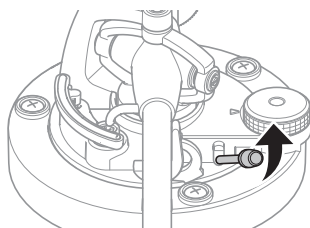
1. Après avoir baissé le volume de l'amplificateur, des haut-parleurs, etc., de manière suffisante, levez le bras de lecture à l'aide du levier.

Arrêt du disque

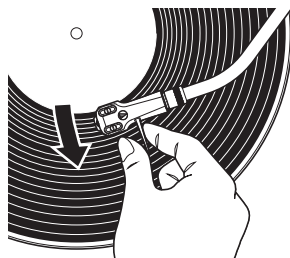
1. Baissez le volume de l'amplificateur, des haut-parleurs, etc., de manière suffisante.



2. Soulevez le levier de commande de levage du bras de lecture.

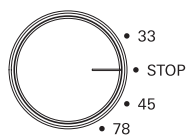


3. Remplacez le bras de lecture sur le pose-bras de lecture et fixez-le avec le serrage.



4. Tournez le bouton de commande en position « STOP ».

- Le plateau ralentit et arrête la rotation.



5. Enlevez le disque une fois que le plateau est à l'arrêt complet.

- Pour éviter que le disque ne soit rayé et déformé, retirez-le après utilisation.
- N'utilisez pas un autre plateau que celui fourni.
- Le produit n'est pas destiné aux DJ. Ne touchez pas le disque ou le plateau pendant que le disque tourne.

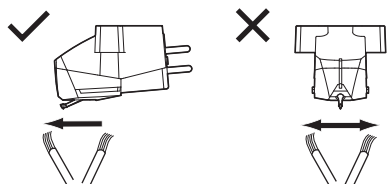
Entretien

Corps de la platine

- Lorsque le corps d'une platine est sale ou poussiéreux, débranchez d'abord le câble de l'adaptateur secteur, puis essuyez les saletés et la poussière avec un chiffon doux et sec.
- N'utilisez pas de benzènes, de dissolvants, etc.
- Si vous rangez le produit pendant une longue période, débranchez le câble de l'adaptateur secteur de la prise de courant et emballez l'équipement dans du plastique ; ne le laissez pas prendre l'humidité.

Pointe de lecture

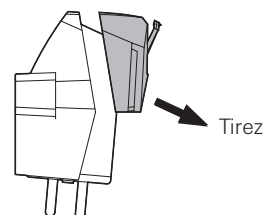
- Si des impuretés et des crasses sont collées à la pointe de lecture, nettoyez-la avant chaque utilisation.
- Nous vous recommandons d'utiliser un nettoyeur pour pointe de lecture (vendu séparément) si la pointe est très sale. Nettoyez la pointe de lecture en déplaçant la brosse adaptée de l'arrière vers l'avant de la pointe de lecture.



Remplacement de la pointe de lecture

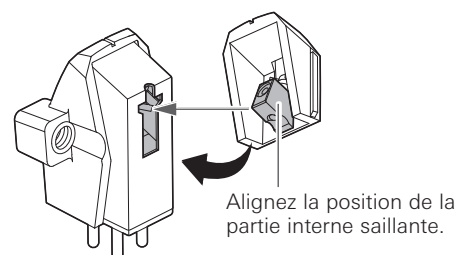
Enlever la pointe de lecture

- Outre la détérioration de la qualité du son, les disques peuvent également être endommagés si la pointe de lecture de la cellule est usée.
 - Une règle d'or : remplacez la pointe de lecture après 300 heures d'utilisation.
 - Veillez à débrancher l'adaptateur secteur du produit de la prise.
1. Enlevez le porte-cellule du bras de lecture.
 - Fixez le bras de lecture avec le serrage puis enlevez doucement le porte-cellule.
 2. Après avoir abaissé la protection de la cellule, enlevez la pointe de lecture en tirant dans le sens de la flèche sans toucher le cantilever, le bout de la pointe et les aimants.



Installation d'une nouvelle pointe de lecture

1. Montez la nouvelle pointe de lecture de remplacement sur la cellule.

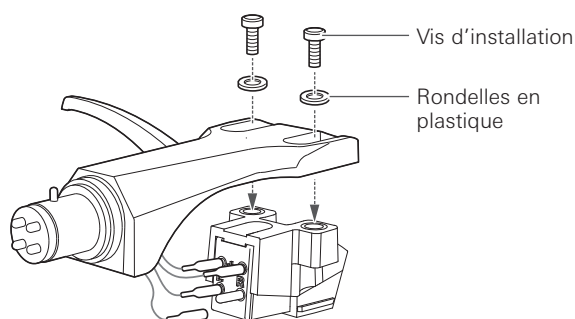


2. Installez le porte-cellule sur le bras de lecture.

Remplacer une cellule

Reportez-vous au manuel de l'utilisateur pour la cellule que vous utilisez si vous remplacez la cellule (AT-VM95E) incluse avec ce produit par une autre cellule disponible dans le commerce. Après avoir remplacé l'ancienne cellule par une neuve, vous devez réajuster l'overhang, l'équilibre du bras de lecture et la force d'appui.

1. **Enlevez le porte-cellule du bras de lecture.**
 - Utilisez le serrage pour fixer le bras de lecture puis enlevez doucement le porte-cellule.
2. **Enlevez la pointe de lecture de la cellule.**
3. **Enlevez les extrémités de fil.**
 - Veillez à ne pas endommager les extrémités de fil.
4. **À l'aide d'un tournevis fendu non métallique vendu dans le commerce, enlevez les vis d'installation, puis enlevez la cellule du porte-cellule.**
5. **Reportez-vous au manuel de l'utilisateur pour les instructions de montage de la nouvelle cellule et la connexion aux extrémités de fil.**



6. **À l'aide d'un tournevis fendu non métallique vendu dans le commerce, serrez les vis dans les deux emplacements, puis ajustez l'overhang.**
 - Une fois les réglages terminés, serrez les vis solidement.
7. **Fixez le porte-cellule au bras de lecture.**
8. **Réglez l'équilibre du bras de lecture et la force d'appui.**
 - Reportez-vous à « Régler l'équilibre du bras de lecture » et « Régler la force d'appui » en p. 7.

Lors du transport de la platine

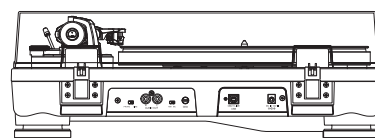
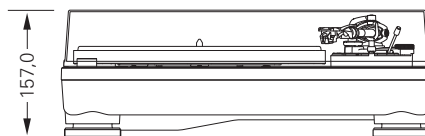
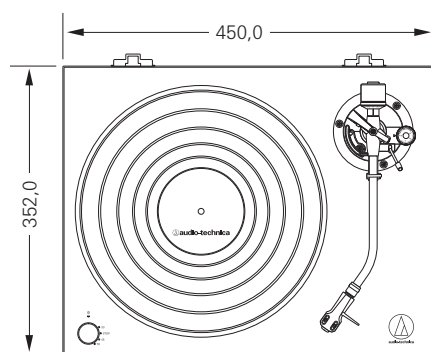
À l'aide du matériel d'emballage d'origine du produit, emballez la platine dans le sens inverse du déballage. Si vous n'avez pas de matériel d'emballage, prenez les mesures suivantes :

- Après avoir débranché l'adaptateur secteur de la prise, enlevez le plateau, puis emballez-le afin qu'il ne s'abîme pas. Si le produit est déplacé alors que le plateau est encore en place, il peut endommager l'axe.
- Fixez le bras de lecture avec le serrage.
- Enlevez le contrepoids.
- Enlevez le porte-cellule du bras de lecture avec la protection de la cellule installée, puis emballez l'ensemble du porte-cellule afin qu'il ne s'abîme pas.
- Emballez le corps de la platine avec un chiffon doux afin qu'il ne s'endommage pas.

Dépannage

Problème	Solution
Le plateau ne tourne pas.	<ul style="list-style-type: none"> • L'adaptateur secteur est-il branché à la prise ? Connectez l'adaptateur secteur à la prise. • La fiche de l'adaptateur secteur est-elle enlevée ? Vérifiez si la fiche est correctement fixée à l'adaptateur secteur ou non.
Le plateau tourne mais aucun son n'en sort ou le volume n'est pas assez fort.	<ul style="list-style-type: none"> • La protection de la cellule est-elle toujours en place ? Retirez la protection de la cellule. • Le bras de lecture est-il en position relevée ? Abaissez le bras de lecture. • Les paramètres de fonction et l'entrée pour un équipement connecté (amplificateurs, etc.) sont-ils correctement sélectionnés ? Vérifiez que les paramètres pour l'équipement connecté sont corrects. • La pointe de lecture est-elle endommagée ? Vérifiez la pointe de lecture et remplacez-la, si nécessaire. • La pointe de lecture est-elle placée correctement sur le corps de la cellule ? Vérifiez la cellule et réglez-la, si nécessaire. • Les positions de réglage pour le sélecteur de préamplificateur sont-elles corrects ? Assurez-vous que les réglages du préamplificateur sont corrects, en notant les problèmes courants suivants et leurs causes : <ul style="list-style-type: none"> - S'il n'y a pas de son, ou si le volume n'est pas assez fort, le produit est réglé sur la position « PHONO » et raccordé à l'entrée AUX/LINE de l'amplificateur. - Si le volume est trop fort ou est déformé, le produit est réglé en position « LINE », et raccordé à l'entrée PHONO de l'amplificateur. • Si vous utilisez une cellule MC et réglez le sélecteur de cartouche MM (VM)/MC sur la position MM, le volume devient faible. Placez l'interrupteur sur la position MC. • La force d'appui est-elle trop forte ? Réglez la force d'appui.
La pointe de lecture saute.	<ul style="list-style-type: none"> • La force d'appui est-elle trop faible ou trop forte ? Réglez la force d'appui. • L'anti-skating est-il mal réglé ? Vérifiez que l'anti-skating a été réglé sur la même valeur que la force d'appui de la cellule. • Le disque est-il déformé ? Vérifiez le disque. • Le disque est-il rayé ? Vérifiez le disque.
Il y a des vibrations.	<ul style="list-style-type: none"> • Le produit perçoit-il trop de vibrations du sol, des surfaces des parois, ou des haut-parleurs à proximité ? Diminuez les vibrations ou installez le produit sur une surface qui n'est pas soumise à des effets de vibrations. • Le produit est-il monté sur une surface instable ? Vérifiez que la surface sur laquelle le produit est monté est appropriée.
Il y a un bruit lorsque le disque tourne.	<ul style="list-style-type: none"> • Y-a-t il des impuretés sur la pointe de lecture de la cellule ? Si des impuretés sont collées sur la pointe de lecture, nettoyez-la à l'aide d'une brosse adaptée vendue dans le commerce.
Le son lorsque le disque tourne est trop rapide ou trop lent.	<ul style="list-style-type: none"> • Les réglages de la vitesse sont-ils corrects pour le produit ? Utilisez le bouton de commande pour sélectionner la vitesse correcte pour le type d'enregistrement en cours de lecture.
Un bourdonnement est perçu pendant la lecture.	<ul style="list-style-type: none"> • La ligne à la terre est-elle correctement branchée ? Vérifiez que la ligne à la terre est correctement raccordée. • Le porte-cellule est-il solidement fixé au bras de lecture ? Vérifiez que la bague de verrouillage est serrée.

Dimensions



(Unité : mm)

Caractéristiques

Caractéristiques de la platine

Type	3 vitesses, fonctionnement entièrement manuel
Moteur	Servomoteur CC
Mécanisme d'entraînement	Entraînement direct
Vitesses	33-1/3 tours, 45 tours, 78 tours
Plateau de la platine	Aluminium moulé
Couple de démarrage	> 1,0 kgf.cm
Système de freinage	Frein électronique
Fluctuations de vitesse	< 0,2% WRMS (33 tours) à 3 kHz
Rapport signal-bruit	> 50 dB
Niveaux de sortie	
« PHONO »	4 mV nominal à 1 kHz, 5 cm/sec
« LINE (MM) »	250 mV nominal à 1 kHz, 5 cm/sec
Gain du préamplificateur phono (MM)	36 dB nominal, RIAA égalisé
Gain du préamplificateur phono (MC)	56 dB nominal, RIAA égalisé

Caractéristiques du bras de lecture

Type	Bras de lecture en forme de J à équilibre statique
Longueur réelle	247 mm
Overhang	17 mm
Angle maximal d'erreur de piste	Moins de 3°
Ajustement de la force d'appui de la pointe de lecture	0 à 4 g
Poids de cellule applicable (porte-cellule inclus)	15 à 20 g

Caractéristiques du porte-cellule et de la cellule

Modèle de cellule	AT-VM95E
Type de cellule	VM
Impédance de charge recommandée	47 000 ohms
Tension de sortie	4,0 mV (1 kHz, 5 cm/sec)
Pointe de lecture	0,3 × 0,7 pointe de lecture elliptique collée
Cantilever	Tuyau en aluminium
Plage de force d'appui	1,8 à 2,2 g (2,0 g standard)
Poids de la cellule	6,1 g
Modèle de porte-cellule	AT-HS6
Poids du porte-cellule	9 g (avec fils de liaison)
Réglage vertical du porte-cellule	± 5 mm

Fonction USB

A/D	USB 16 bits 44,1 kHz ou 48 kHz sélectionnable
Interface d'ordinateur	USB 2.0 compatible Windows 7 ou version ultérieure, ou MAC OSX ou version ultérieure

Caractéristiques générales

Alimentation requise	100 à 240 V, 50/60 Hz, 0,6 A Max.
Consommation énergétique	3 W
Adaptateur secteur	12 V, 2 A
Dimensions	450,0 mm × 352,0 mm × 157,0 mm (L × P × H)
Poids	7,3 kg
Accessoires	Couvercle anti-poussière, tapis amortissant en caoutchouc, plateau, contrepoids, porte-cellule (AT-HS6) avec cellule stéréo VM (AT-VM95E), adaptateur 45 tours, charnières de couvercle anti-poussière, câble USB (1,9 m), câble audio RCA (env. 1,0 m), adaptateur secteur (env. 1,5 m) (AD-SE1220KZ)
Pointe de remplacement (vendue séparément)	AT-VMN95E
Porte-cellule de remplacement (vendue séparément)	AT-HS6

Les caractéristiques sont susceptibles d'être modifiées sans notification préalable suite à des améliorations.